

E1D - E3D inverter - inverter

frekvenciaváltó gépkönyv

V154 szoftververziótól



procon
HAJTÁSTECHNIKA



25 éve az Önök
szolgálatában

▶ **TARTALOMJEGYZÉK**

SZEMLÉLTETŐ JELEK	4
FONTOS TUDNIVALÓK	4
A KÉSZÜLÉKEK RENDELTETÉSE	4
MŰKÖDÉSI LEÍRÁS	4
ÁLTALÁNOS JELLEMZŐK	5
MECHANIKAI TELEPÍTÉS	5
Frekvenciaváltók elhelyezése	5
BEÜZEMELÉS	6
Kábelek és biztosítékok	7
A főáramkör és a vezérlőáramkör bekötése	8
Hálózat bekötése	8
Motor bekötése	8
Védőföld bekötése	8
Vezérlőáramkör bekötése	8
A FREKVENCIAVÁLTÓ ELSŐ ÜZEMBE HELYEZÉSE	9
E1D / E3D FREKVENCIAVÁLTÓK SORKAPOCSKIOSZTÁSA ÉS BEKÖTÉSE	10
A KÉSZÜLÉK ÜZEMELTETÉSE	11
Beállító terminál ismertetése	11
Nyomógombok funkciói	11
PROGRAMOZÁS	12
A programozás menete	12
Menüszerkezet	12
A digitális bemeneteknél kiválasztható speciális funkciók magyarázata	13
Kijelezhető mennyiségek	15
Hibák listája	15
HAJTÁSTECHNIKAI KIEGÉSZÍTŐK	16
Potenciométer	16
Fékellenállások kiválasztása dinamikus fékezés esetén	16
KARBANTARTÁS	16
GARANCIA, JAVÍTÁS	16
FREKVENCIAVÁLTÓ KIVÁLASZTÁSI SEGÉDLET	17
E1D / E3D FREKVENCIAVÁLTÓ PERIFÉRIA VÁLASZTÁSI SEGÉDLET	18

Köszönjük, hogy a PROCON Hajtástechnika Kft. által gyártott frekvenciaváltót választotta.

Ez a gépkönyv tartalmazza az Ön számára szükséges információkat a frekvenciaváltó beüzemeléséhez és üzemben tartásához.

▶ SZEMLÉLTETŐ JELEK

A gépkönyvben a következő szemléltető jelek kerülnek felhasználásra:



Azokat az útmutatásokat jelöli, amelyek be nem tartása áramütést, súlyos sérülést vagy halált is okozhat.



Azokat az útmutatásokat jelöli, amelyek be nem tartása tüzet, sérülést okozhat.



Azokat az útmutatásokat jelöli, amelyek be nem tartása személyi sérülést, a berendezés meghibásodását, anyagi kárt okozhat.



Fontos információk

▶ FONTOS TUDNIVALÓK



FIGYELEM

Kézhezvételkor ellenőrizze, hogy a frekvenciaváltó nem sérült-e!
Amennyiben a frekvenciaváltón sérülést észlel, forduljon a gyártóhoz!

A termék adattáblájának megtekintésével ellenőrizze, hogy a megrendelt típust kapta-e!
Amennyiben nem azt kapta, forduljon a gyártóhoz!



FIGYELEM

A frekvenciaváltó telepítése, üzemeltetése, karbantartása vagy a szervizelése megkezdése előtt figyelmesen olvassa el a gépkönyvet!

Az útmutatóban leírt összes óvintézkedést, figyelmeztetést és utasítást maradéktalanul tartsa be!

Feltétlenül kövesse az útmutatóban leírt biztonsági üzeneteket!

Az üzemeltető cég felelős az útmutatóban leírt figyelmeztetések be nem tartásából eredő személyi sérülésekért és anyagi károkért.

▶ A KÉSZÜLÉKEK RENDELTETÉSE

Az E1D és E3D típusú frekvenciaváltók digitálisan programozható berendezések.

A készülékek alkalmasak bármilyen típusú 3 fázisú, - E1D esetében 230V-os, E3D esetében 400V-os, - rövidrezárt forgórészű aszinkron motor fordulatszámának közelítőleg veszteségmentes szabályozására, típustól függően 0,25 kW - 4 kW motorteljesítményig.

A készülékek megfelelnek a villamosipari vezérlő eszközökre vonatkozó szabványoknak.

▶ MŰKÖDÉSI LEÍRÁS

A hálózati váltakozó feszültséget diódás hálózati híd egyenirányítja, és a lüktető feszültséget elektrolit kondenzátorok simítják. Az intelligens IGBT végfokozatot szinuszosan modulált impulzusokkal vezérelve, váltakozó nagyságú feszültség és frekvencia kerül a motorra. A motor névleges fordulatszámáig a feszültség frekvencia viszony állandó.

Kis frekvenciákon a motortekercs ohmos ellenállása kompenzálható (U indító).

Névleges fordulatszám alatt a frekvenciaváltó névleges nyomatékot, felette állandó teljesítményt képes leadni.

A berendezéshez igény esetén csatlakoztatható fékellenállás.

▶ ÁLTALÁNOS JELLEMZŐK

Hálózati feszültség	1 x 200 ÷ 240VAC ± 10% (E1D) 3 x 380 ÷ 440VAC ± 10% (E3D)
Hálózati frekvencia	50 ÷ 60Hz (szinuszos)
Motor feszültség	3 x 0 ÷ Hálózati feszültség maximumig (PWM modulált szinuszos)
Motor frekvencia	0 ÷ 400Hz maximum (igény szerint programozható)
Védettség	IP20 (igény esetén IP54)
Hálózati zavarcsűrő	Beépített hálózati zavarcsűrő
Környezeti hőmérséklet	0°C és +40°C között
Páratartalom	Legfeljebb 90%-os relatív páratartalom (páralecsapódás nélkül)
Tárolási hőmérséklet	-20°C és +60°C között
Telepítés helye	A frekvenciaváltót olyan beltéri környezetbe kell telepíteni, amely mentes az alábbiaktól: <ul style="list-style-type: none"> ▪ olaj, olajpára, por, fémpor, víz és egyéb szennyező anyagok, ▪ éghető anyagok (pl. fa), ▪ veszélyes gázok és folyadékok, ▪ fokozott rázkódás, ▪ kloridok, ▪ közvetlen napfény
Beszereleési pozíció	A frekvenciaváltót mindig függőlegesen, a szellőzési feltételek biztosításával kell felszerelni!

▶ MECHANIKAI TELEPÍTÉS

• Frekvenciaváltók elhelyezése

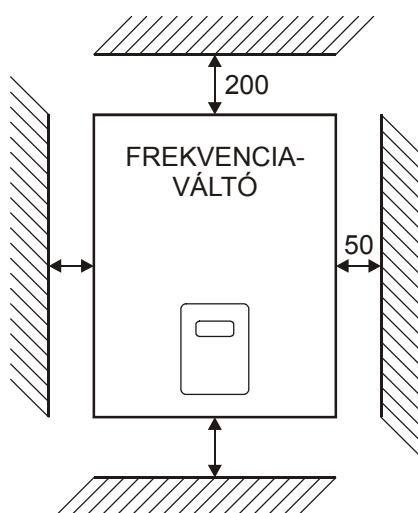
A készülék IP20 védettségű, csak beépítve használható!

Ha a körülmények (víz, por, agresszív anyagok) miatt a készülék fokozott védelemre szorul, legalább IP54-es védettség szükséges!

Ha a felhasználó alakítja ki a védettséget, a gyártóval konzultálni kell a hűtési, kábelvezetési kérdésekben!

FIGYELEM

Szakszerűtlen beépítésből eredő károkért a gyártó nem vállal felelősséget!



- Az oldalak mellett minimum 50 mm, alul-felül pedig minimum 200 mm szabad légteret kell biztosítani!
- Ha a készülék zárt vezérlő szekrénybe kerül beépítésre, a belső tér túlmelegedését szellőztetéssel meg kell akadályozni!
- A frisslevegő- és használtlevegő nyílásokat szabadon kell tartani, hogy megfelelő szellőzés alakulhasson ki. A nyílásoknál használt szűrőket rendszeresen tisztítani kell!
- Az IP54-es kivitelű változatoknál a hűtést megnövelt méretű hűtőbordák segítik, melyeket a zárt téren kívülre kell elhelyezni, megtartva az IP54-es védettséget!
- Igény esetén a gyártó a beépítést elvégzi, megfelelő méretű szekrénybe!
- Átszellőztetett kiviteleknel a bemeneti nyílások alul, a ventilátoros kimeneti nyílások felül helyezkedjenek el (lehetőleg átlósan)

▶ BEÜZEMELÉS

A telepítés és beüzemelés során a gyártó által mellékelte bekötési utasítást, és az érvényes szabványok előírásait be kell tartani!

FIGYELEM

A frekvenciaváltó beüzemelését, karbantartását, javítását, az alkatrészek cseréjét csak az erre felhatalmazott szakember végezheti!

FIGYELEM

ÁRAMÜTÉS VESZÉLYE

Ezen figyelmeztetések figyelmen kívül hagyása súlyos sérülést vagy halált is okozhat!

Ha a készülék hideg környezetből kerül a telepítés helyére, páralecsapódás léphet fel.

Mielőtt üzembe helyezné, várja meg, amíg a készülék hőmérséklete ki nem egyenlítődik, és a készülék teljesen száraz nem lesz.

Tilos nedves környezetben beüzemelését végezni!

Tilos a frekvenciaváltó áramköreit módosítani vagy átalakítani!

Tilos a kondenzátorok teljes kisülése előtt megérinteni a motor sorkapcsait!

A csatlakozók bekötése előtt szüntesse meg a berendezés teljes tápellátását! A belső kondenzátor még a tápellátás kikapcsolása után is töltött állapotban marad. A szerelést akkor lehet megkezdeni, ha a bekapcsolást jelző LED már nem világít.

Tilos bekapcsolt állapotban a burkolatok eltávolítása, és az alkatrészek megérintése!

Mindig a szabványoknak megfelelő földelést kell alkalmazni!

FIGYELEM

HIRTELEN ELINDULÁS VESZÉLYE

Ezen figyelmeztetés figyelmen kívül hagyása sérülést vagy anyagi kárt is okozhat!

A hálózat bekapcsolásakor a frekvenciaváltó beállításától függően váratlanul elindíthatja a motort.

A frekvenciaváltó bekapcsolása előtt gondoskodjon arról, hogy senki ne tartózkodjon a motor és a gép közelében, valamint az összes burkolat, mechanikus kapcsolat, ék, retesz és gépterhelés megfelelően rögzítve legyen!

FIGYELEM

TŰZVESZÉLY

Ezen figyelmeztetések figyelmen kívül hagyása tüzet vagy sérülést is okozhat!

Tilos a hálózati kábelt a frekvenciaváltó kimeneti, motorcsatlakozóira kötni!

A kimeneti csatlakozókra kötött tápfeszültség a készülék tönkremenetelét okozhatja.

A csatlakozók csavarjait a megadott nyomatékkal húzza meg!

A laza elektromos érintkezések túlmelegedhetnek.

Csatlakozó mérete	M3	M4	M5
Meghúzási nyomaték [Nm]	0.8 ÷ 1.0	1.2 ÷ 1.5	2.0 ÷ 2.5

 **FIGYELEM**
BERENDEZÉST ÉRINTŐ VESZÉLYEK

Ezen figyelmeztetések figyelmen kívül hagyása a készülék tönkremenetelét is okozhatja.

A készülék nem vízálló!

Ne merítse a készüléket vízbe, és ne engedje, hogy víz (pl. eső, tengervíz) fröccsenjen rá.

Ügyeljen arra, hogy a készülék belsejébe semmilyen idegen tárgy (pl. fém, fémpor), vagy folyadék ne kerüljön.

Kerülje el a kimeneti sorkapcsok leföldelését vagy rövidre zárását!

Tilos fázisjavító kondenzátort vagy LC, RC szűrőket kötni a kimenetre!

Kerülje el a mágneskapcsoló használatát a kimeneten, mert a bekapcsolási túláram miatt hibával felfüggesztheti a működését a frekvenciaváltó.

Ha a mágneskapcsoló használata egyéb okokból szükséges (pl. motorok közötti átkapcsolás), reteszfeltételekkel akadályozza meg a frekvenciaváltó kimenetének üzem közbeni átkapcsolását!

A földelés hossza a lehető legrövidebb legyen, és kerülje el a földhurok kialakulását!

Tilos közös földelő kábelt használni nagyobb teljesítményű gépekkel! (pl. hegesztőgép, szerszámgép)

A vezérlés kábelezéséhez árnyékolt vezetékot használjon!

Árnyékolt, sodrott érpárokat használjon, az árnyékolást pedig kösse rá a frekvenciaváltó földcsatlakozójára.

A frekvenciaváltóval végzett munka során tartsa be az elektrosztatikus kisüléssel kapcsolatos előírásokat!

Ellenkező esetben elektromos kisülés következtében a frekvenciaváltó áramkörei károsodhatnak.

Ne működtesse a berendezést, ha azon bármilyen sérülés látható vagy alkatrészei hiányoznak!

Ne módosítsa a frekvenciaváltó áramköreit, mert károsodás érheti, és érvényét veszti a garancia.

A frekvenciaváltó beszerelése és a többi eszköz csatlakoztatása után ellenőrizze a kábeleket, hogy minden összeköttetés megfelelő-e!

• Kábelek és biztosítékok

A frekvenciaváltók bekötéséhez a táblázatban megadott keresztmetszetű kábeleket és hálózati biztosítékokat kell alkalmazni.

TÍPUS	Minimális biztosíték (F) [A]	Javasolt kábel [mm ²]
E1D 0.25	6.3	0.75 ÷ 1
E1D 0.37	6.3	0.75 ÷ 1
E1D 0.55	6.3	0.75 ÷ 1
E1D 0.75	10	1 ÷ 1.5
E1D 1.1	10	1 ÷ 1.5
E1D 1.5	16	1.5 ÷ 2.5
E1D 2.2	16	1.5 ÷ 2.5

TÍPUS	Minimális biztosíték (F1, F2, F3) [A]	Javasolt kábel [mm ²]
E3D 0.37	6.3	0.75 ÷ 1
E3D 0.55	6.3	0.75 ÷ 1
E3D 0.75	6.3	1 ÷ 1.5
E3D 1.1	6.3	1 ÷ 1.5
E3D 1.5	10	1.5 ÷ 2.5
E3D 2.2	10	1.5 ÷ 2.5
E3D 3	16	2.5 ÷ 4
E3D 4	16	2.5 ÷ 4

• A főáramkör és a vezérlőáramkör bekötése**• Hálózat bekötése**

A hálózat bekötésekor figyelembe kell venni az alábbi óvintézkedéseket:

- Csak kifejezetten frekvenciaváltóhoz készült megszakítókat szabad használni.
- Amennyiben bemeneti kapcsolót használ, akkor azt 30 percenként legfeljebb egyszer szabad működtetni.
- A frekvenciaváltó bemeneti oldalán AC fojtótekerccset lehet használni:
 - a felharmonikusok megfelelő kioltása érdekében,
 - a tápellátás-oldali teljesítménytényező javításához,
 - fázisjavító kondenzátorok használatakor.

• Motor bekötése

A motor bekötésekor figyelembe kell venni az alábbi óvintézkedéseket:

- A frekvenciaváltó kimenetére háromfázisú motort kell kötni.
Más terhelés esetén kérje ki a gyártó véleményét!
- A frekvenciaváltó kimenetére tilos bármilyen tápfeszültséget kötni.
- A kimeneti csatlakozók rövidre zárását vagy leföldelését el kell kerülni.
- Ne használjon fázisjavító kondenzátorokat!
- Amennyiben a frekvenciaváltó és a motor között mágnescapcsoló van, azt nem szabad olyankor működtetni, amikor a frekvenciaváltó kimenetén feszültség van, ellenkező esetben nagy csúcsáramok keletkezhetnek, amelyek beindíthatják a túláramvédelmet vagy akár károsíthatják is a frekvenciaváltót.
- A kimenet bekötéséhez ajánlott árnyékolt vezetékot használni, melyet mindkét végén földelni kell.
- Ha a kimeneti kábel hosszabb, mint 50m (árnyékolt kábel esetén 30m), akkor kimeneti fojtót kell használni. A kimeneti fojtóval kapcsolatban kérje ki a gyártó véleményét!

• Védőföld bekötése

A frekvenciaváltó földelésének bekötésekor figyelembe kell venni az alábbi óvintézkedéseket:

- Soha ne használjon közös földkábelrel más berendezésekkel (pl. hegesztőgéppel)!
- Csak olyan földkábelrel szabad használni, amely megfelel az elektromos berendezések műszaki előírásainak. A földkábelnek a lehető legrövidebbnek kell lennie. A frekvenciaváltó szivárgási áramot termel, ezért ha a földelés helye és a frekvenciaváltó földcsatlakozója között túl nagy a távolság, a földcsatlakozó potenciálja instabillá válhat.
- Amennyiben több frekvenciaváltót használ, ne kösse hurokba a földkábelrel!
- A fázisvezetőkkel megegyező keresztmetszetű földkábelrel kell használni!

• Vezérlőáramkör bekötése

A vezérlőáramkör bekötésekor figyelembe kell venni az alábbi óvintézkedéseket:

- A vezérlőáramkört a főáramkörtől és más nagyteljesítményű vezetékektől elkülönítve kell vezetni.
- A vezérlőáramkör SR (digitális kimenet) csatlakozóinak bekötését el kell különíteni a vezérlőáramkör többi csatlakozójának bekötésétől, ha nem vezérlési célra van használva.
- A működési hibák elkerülése érdekében a vezérlőáramkör bekötéséhez sodrott érpáru vagy árnyékolt sodrott érpáru vezetékot kell használni.
- Az árnyékolást úgy kell földelni, hogy az árnyékolás és a földcsatlakozó a lehető legnagyobb felületen érintkezzen.
- Az árnyékolásokat a kábelek frekvenciaváltó felőli oldalán kell földelni.

▶ A FREKVENCIAVÁLTÓ ELSŐ ÜZEMBE HELYEZÉSE



FIGYELEM

A frekvenciaváltó üzembe helyezése előtt figyelmesen olvassa el az alábbi leírást!

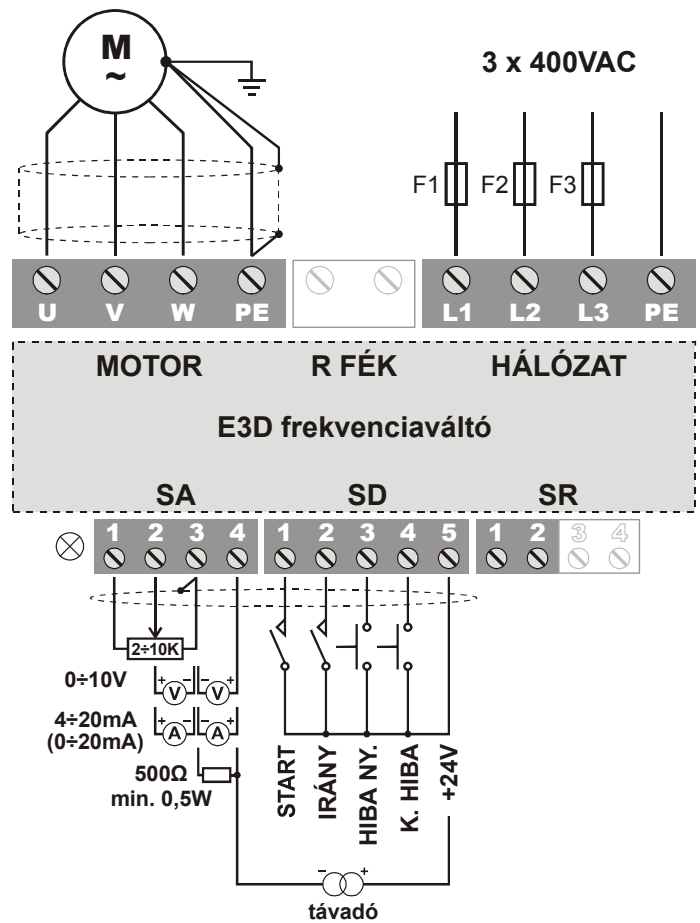
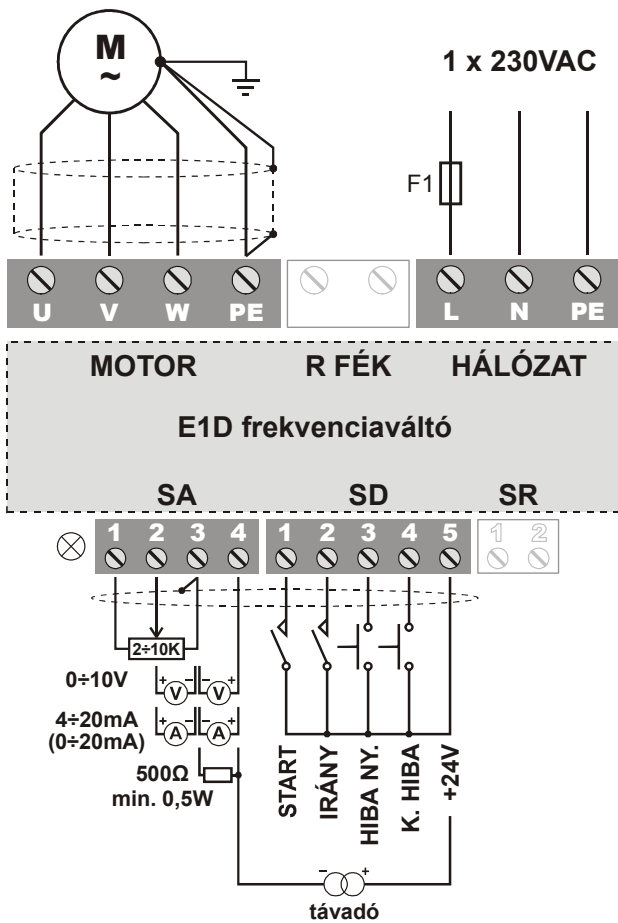
Az útmutatóban leírt összes óvintézkedést, figyelmeztetést és utasítást maradéktalanul tartsa be!

Feltétlenül kövesse az útmutatóban leírt biztonsági üzeneteket!

Az üzemeltető cég felelős az útmutatóban leírt figyelmeztetések be nem tartásából eredő személyi sérülésekért és anyagi károkért.

- Ellenőrizze a beüzemelendő frekvenciaváltó adatait!
 - [5. oldal - Általános jellemzők](#)
 - [18. oldal - E1D / E3D frekvenciaváltó periféria választási segédlet](#)
 - Szerelje fel a készüléket az előírásoknak megfelelően!
 - [5. oldal - Mechanikai telepítés](#)
 - Tanulmányozza át a betartandó biztonsági előírásokat!
 - [6. oldal - Beüzemelés](#)
 - Csatlakoztassa a megfelelő sorkapcsokba a hálózat, motor és vezérlő elemek kábeleit!
 - [10. oldal - E1D / E3D frekvenciaváltók sorkapocskiosztása és bekötése](#)
 - Fékes berendezés esetén ellenőrizze a fékellenállás értékét és elhelyezését!
 - [16. oldal - Fékellenállások kiválasztása dinamikus fékezés esetén](#)
 - Helyezze feszültség alá a készüléket!
 - Beállító terminál nélküli berendezés esetén a kapcsolódó kezelőelemekkel indítható a motor az alapbeállítás (vagy az igényelt beállítás) szerint.
 - Beállító terminált tartalmazó berendezés esetén ellenőrizze, szükség esetén módosítsa a beállítás paramétereit (fel- és lefutási idők, minimális és maximális frekvencia, stb.)
 - Amennyiben lehetséges, terheletlen motorral végezzen próbaindítást:
 - ellenőrizze a motor működését,
 - rossz forgásirány esetén két motor fázisvezeték cseréjével állítsa be a helyes alap forgásirányt,
- i** A hálózati oldalon történő fáziscsere a motor forgásirányára hatástalan!
- az alapjel változtatásával (pl. potenciométer) pásztázza végig az üzemi frekvenciatartományt,
 - próbálja ki az egyéb kezelő elemeket (pl. irányváltás)
- Járássa a motort terheléssel!
 - Szükség esetén módosítsa a paramétereiket (fel- és lefutási idők, minimális és maximális frekvencia, stb.)
 - Szabályozott üzem esetén hangolja be a PI paramétereiket ([17.Ap](#), [18.Ti](#))

► E1D / E3D FREKVENCIAVÁLTÓK SORKAPOCSKIOSZTÁSA ÉS BEKÖTÉSE



☒ Háromfényű LED (zöld: **Be**, sárga: **Üzem**, piros: **Hiba**, villogó sárga: **Várakozó**)

- SA1** +10V potenciométer meghajtó kimenet (max. 6 mA)
- SA2** Analóg bemenet 1 (alapjel): potenciométer (2÷10KΩ), 0÷10V, 4÷20mA (0÷20mA) *
- SA3** GND (bemenetek referencia pontja)
- SA4** Analóg bemenet 2 (ellenőrző jel): 0÷10V, 4÷20mA (0÷20mA) *

- SD1** Digitális bemenet 1 (gyári beállítás: **start kapcsoló**)
- SD2** Digitális bemenet 2 (gyári beállítás: **irányváltás kapcsoló**)
- SD3** Digitális bemenet 3 (gyári beállítás: **hiba nyugtázás nyomógomb**)
- SD4** Digitális bemenet 4 (gyári beállítás: **külső hiba nyomógomb**)
- SD5** +24V/D tápfeszültség kimenet (max. 100mA) (digitális bemenetekhez, távadóhoz)

- SR1** } Digitális kimenet 1 ** (gyári beállítás: **üzemkész** - zárt / **hiba** - nyitott) (E1D 0.25-1.1 esetén opció)
- SR2** }
- SR3** } Opció (Digitális kimenet 2 **) (gyári beállítás: **üzem** - zárt / **áll** - nyitott)
- SR4** }

* Áram bemenet esetén (4÷20mA, 0÷20mA) a bemenetet egy 500Ω-os ellenállással le kell zárni.

** Digitális kimenetek: relé (max. 250VAC/1A vagy 30VDC/0,5A) vagy optocsatoló (opció) (max. 30VDC/10mA)
Digitális kimenet 2 a következő készülékekben építhető ki: E1D 1.5 - 2.2, E3D 0.37 - 4

▶ A KÉSZÜLÉK ÜZEMELTETÉSE

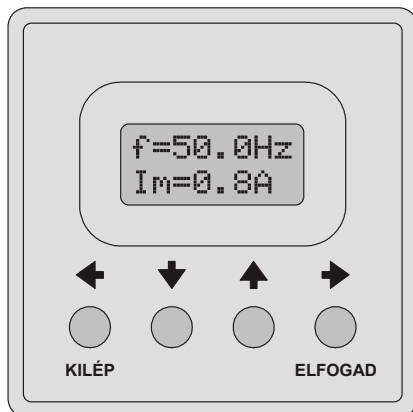
Alapjel forrása lehet:

- külső, vagy az előlapra szerelt potenciométer,
- 0÷10V,
- 4÷20mA (0÷20mA),
- előlapra szerelt beállító terminál.
- motoros potenciométer

Logikai vezérlő jelek forrása lehet:

- sorkapocs

• Beállító terminál ismertetése



- **Programozásra, 2 mennyiség kijelzésére, valamint alapjel állítására alkalmas.**
- 2x8 karakteres kijelzőt és 4 db nyomógombot tartalmaz.
- Kijelzés üzemmódban, az első sorban a frekvenciát, a második sorban egyéb kijelzendő mennyiséget mutathat (pl. feszültség, áram), melyek a **▲ ▼** nyilakkal lapozhatók.
- Programozási üzemmódban, az első sorban a paraméter megnevezése menüsorszámmal (pl. **21. Tfel**), a második sorban az aktuális paraméter látható (pl. **5,00s**), ami a nyomógombokkal módosítható.
- Csak a frekvenciaváltó előlapjába beépítve használható!

• Nyomógombok funkciói

- ← (Kilép)**
 - Kijelzés és programozás üzemmód közötti váltás
 - Paraméter állítás esetén helyiérték léptetés balra
 - Ismételt megnyomásával mentés nélküli kilépés paraméter állításból (amíg villog a kurzor)
 - Hibajelzés esetén a hiba okának megtekintése
- ▼**
 - Kijelzés üzemmódban mennyiségek közötti lapozás lefelé
 - Programozás üzemmódban a menüpontok közötti lapozás lefelé
 - Paraméter állítás esetén érték csökkentése, vagy választókapcsolók közötti lapozás lefelé
 - Kezelés üzemmódban motoros potenciométer értékcsökkentés
 - Motoros potenciométer start / stop engedélyezés esetén stop
- ▲**
 - Kijelzés üzemmódban mennyiségek közötti lapozás felfelé
 - Programozás üzemmódban a menüpontok közötti lapozás felfelé
 - Paraméter állítás esetén érték növelése, vagy választókapcsolók közötti lapozás felfelé
 - Kezelés üzemmódban motoros potenciométer értéknövelés
 - Motoros potenciométer start / stop engedélyezés esetén start
- (Elfogad)**
 - Programozás üzemmódban paraméter állítás megkezdése
 - Paraméter állítás esetén helyiérték léptetés jobbra
 - Ismételt megnyomásával paraméter mentés (amíg villog a kurzor)
 - Hiba esetén nyugtázás

▶ PROGRAMOZÁS

• A programozás menete



11.V.a.j
1.0Hz

- ← (Kilép) ▪ Kilépés kijelzés üzemmódból programozás üzemmódba
 - ↓ ↑ ▪ Menüpontok közötti lapozás
 - ➔ (Elfogad) ▪ Paraméter állítás megkezdése
 - ← ↓ ↑ ➔ ▪ Paraméter állítás
 - ➔ (Elfogad) ▪ Ismételt megnyomásával paraméter mentés (amíg villog a kurzor)
- vagy
- ← (Kilép) ▪ Ismételt megnyomásával mentés nélküli kilépés paraméterállításból (amíg villog a kurzor)

• Menüszerkezet

Almenü	Magyarázat, további almenük	Értékek	Alapbeállítás	Egység
11.V.a.j Vezérlés alapjel	A kimenő frekvencia értékét jelenti vezérlés esetén, ha az alapjel forrása a terminál.	0,1 - 400,0	1,0	Hz
12.Sz.aj Szab. alapjel	Az alapjel értékét jelenti szabályozás esetén, ha az alapjel forrása a terminál.	0,00 - 100,00	0,00	%
13.M.mód Működésmód	A működésmód kiválasztására szolgál <u>normál</u> : növekvő hibajelhez növekvő frekvencia, <u>inverz</u> : növekvő hibajelhez csökkenő frekvencia tartozik. <u>előjeles</u> : normál szabályozás forgásirány váltással.	vezérlés szab. normál szab. inverz szab. előjeles	vezérlés	-
15.V.a.f Vezérlés alapjel forrás	A vezérlés alapjel forrásának kiválasztására szolgál.	An.BE1 terminál term.mot.pot. mot.pot.	An.BE1	-
16.Sz.af Szabályozás alapjel forrás	A szabályozás alapjel forrásának kiválasztására szolgál.	An.BE1 terminál term.mot.pot. mot.pot.	An.BE1	-
17.Ap Arányos erősítés	Szabályozási paraméter.	0,00 - 19,00	0,50	-
18.Ti Integrálási idő	Szabályozási paraméter. Arányos szabályozást lehet megvalósítani, ha $T_i=N$.	N 1 - 20000	1000	ms
19.Hsáv Holtsáv	Előjeles, arányos szabályozásnál, ha a hibajel a holtsávon belül van, akkor nulla a kiadott frekvencia.	N 0,01 - 100,00	N (0,00)	%
21.Tfel Felfutási idő	Vezérlésben is és szabályozásban is a frekvencia felfutásának idejét jelenti 0 Hz-ről f_{max} -ra.	0,05 - 3276,7	5,00	s
31.Tle Lefutási idő	Vezérlésben is és szabályozásban is a frekvencia lefutásának idejét jelenti f_{max} -ról 0 Hz-re.	0,05 - 3276,7	5,00	s
32.Leáll Leállás módja	A leállás történhet kipörgéssel, normál fékezéssel, és DC fékezéssel. Kipörgés esetén a lefutási idő elteltével fogad újra start parancsot a készülék. DC fékezés esetén a fék működési ideje a lefutási idővel egyezik meg, üzem közben adható új start parancs. Vegyés fékezés (normál + DC) esetén az átkapcsolási frekvencia 1Hz, a DC fék idő 2 mp. Az ellenállásfék minden leállási módhoz engedélyezhető.	kipörgés kipörgés + R fék normál fék normál + R fék DC fék DC + R fék vegyes fék vegyes + R fék	normál fék	-

Almenü	Magyarázat, további almenük	Értékek	Alapbeállítás	Egység
41.A.BE1 Analog bemenet 1. (Alapjel)	Az alapjel alsó értékét és funkcióját lehet programozni (stop sáv, 0V/mA, 4mA). A stop sáv csak vezérlés üzemmódban aktív, működését villogó sárga LED jelzi. Szabályozás esetén 0V/mA-nek értelmezi a program.	stop sáv 0V/mA 4mA	0V/mA	-
42.A.BE2 Analog bemenet 2. (Ellenőrző jel)	Az ellenőrző jel alsó értékét lehet programozni. Umotor kiválasztása esetén lehetőség van a motor feszültség folyamatos változtatására az aktuális érték és az aktuális érték 50%-a között.	0V/mA 4mA Umotor	0V/mA	-
43.D.BE1 Digitális bemenet 1.	Speciális funkció parancsok kiválasztását lehet elvégezni!	<i>speciális funkciók</i>	start kapcsoló	-
44.D.BE2	(beállításuk megegyezik a 43.D.BE1 beállításával)		irányv. kapcsoló	-
45.D.BE3			nyugtázás	
46.D.BE4			külső hiba	

• **A digitális bemeneteknél (43-46.) kiválasztható speciális funkciók magyarázata**

start kapcsoló: folyamatos indító parancs. Ha több bemenet van start kapcsolónak programozva, akkor azok logikai „ÉS” kapcsolatban vannak egymással. Mindnek teljesülni kell, hogy a start parancs bekövetkezzen.

start nyomógomb: impulzusos indító parancs. Ha több bemenet van start nyomógombnak programozva, akkor azok logikai „VAGY” kapcsolatban vannak egymással. Bármelyik teljesül, a start parancs bekövetkezik!

irányváltás kapcsoló: a bemenet aktiválása irányváltó parancsot jelent. Ha több bemenet van irányváltó kapcsolónak programozva, akkor minden újabb bemenet aktiválása irányváltást jelent. Például: két digitális bemenetet irányváltó kapcsolóra programozva, ha mind a két bemenetet aktiváljuk, akkor az két irányváltás parancsot jelent, vagyis az eredeti irány lesz az érvényes.

kúszás: általában gépbeállításához használatos, a **83.fkúsz** menüben beállított frekvenciával indítja a motort. Csak stop állapotból aktív.

külső hiba: a berendezés hibaüzenettel történő kipörgéses leállítását okozza (pl. motor hőkapcsoló, vészki, stb.)

hiba nyugtázás: a hibaüzenetek elfogadását jelenti, megszünteti a tiltás állapotot.

stop záró: záró kontaktus esetén a motor beállítás szerinti leállítását okozza.

stop nyitó: nyitó kontaktus esetén a motor beállítás szerinti leállítását okozza.

kipörgés: a motor kipörgéses leállítását okozza. Aktiválásakor a frekvenciaváltó a motort szabadon hagyja megállni.

DC fék: a motor DC fékezéses leállítását okozza. Stop állapotban történő aktiválásakor a létrejövő álló nyomatékkal tartó funkciót lehet megvalósítani.

f fix: a fel- és lefutási beállításoknak megfelelően a frekvencia beáll a **84.f fix** menüben megadott értékre.

motoros potenciométer fel: ha az aktuális alapjel forrása motoros potenciométer, az alapjel növelésére szolgáló bemenet.

motoros potenciométer le: ha az aktuális alapjel forrása motoros potenciométer, az alapjel csökkentésére szolgáló bemenet.

vezérlés/szabályozás: az üzemmód dinamikus átkapcsolására szolgál.

Almenü	Magyarázat, további almenük	Értékek	Alapbeállítás	Egység
47.m.p.0 Motoros potm. alapjel nullázás	A motoros potenciométer alapjel nullázását lehet kiválasztani	nincs bekapcsoláskor startra irányváltáskor	nincs	-
48.mp.SP Motoros potm. Start/stop	Stop állapotban a ↑ nyomógomb egyszeri megnyomása startot és minimális frekvenciát eredményez. A ↑ ↓ nyomógombok segítségével ezután beállítható a kívánt frekvencia. Start állapotban minimális frekvencia esetén a ↓ nyomógomb megnyomása stopot eredményez.	nem igen	nem	-
51.D.KI1 Digitális kimenet 1.	A relé vagy optocsatoló kimenet funkcióját lehet kiválasztani. <u>hibajel < 1%</u> : a beállított érték elérésének visszajelzésére szolgál.	üzemkész hibajel < 1% üzem előre f max f min hiba	üzemkész	-
52.D.KI2 Digitális kimenet 2.	Csak E1D 1.5 - 2.2, E3D 0.37 - 4 készülékek esetén. (beállítása megegyezik az 51.D.KI1 beállításaival)			
61.Pmot Névleges teljesítmény	A frekvenciaváltóhoz alkalmazott motor azonosítására szolgál. A precíz motorvédelem miatt a beállítása fontos!	0,10 - 4,00	típusfüggő	kW
62.lkor Áram korlátozás	A beállított értéknél nagyobb motoráram kialakulását korlátozza.	0,5 - 15,0	típusfüggő	A
63.fmot Névleges frekvencia	A névleges motorfeszültséghez tartozó frekvencia. Ez az adat állítja be az U/f karakterisztika felső frekvencia sarokpontját.	0,1 - 400,0	50,0	Hz
64.Umot Névleges feszültség	A motor névleges vonali feszültsége. $f \geq f_{mot}$ (63. menü) esetén ekkora feszültség jut a motorra. Ez az adat állítja be az U/f karakterisztika felső feszültség sarokpontját.	100,0 - 400,0	típusfüggő	V
65.hűtés	Tartósan 15Hz alatti használatnál kényszerhűtést kell beállítani, illetve alkalmazni.	saját kényszer	saját	
71.Uind Indító feszültség	Start után az álló motor erről a kezdő feszültségről indul. Az ohmos veszteségek kompenzálására szolgál.	0,0 - 60,0	típusfüggő	V
81.fmax Max. frekvencia	A motorra kiadható legnagyobb frekvencia. Prioritása van a minimális frekvenciával szemben! Ha a frekvencia alapjel magasabbra van állítva, akkor is az fmax érvényesül! <i>* Beállító terminál nélküli készülékek esetében az alapbeállítás 100,0Hz</i>	0,1 - 400,0	50,0	Hz
82.fmin Min. frekvencia	A motorra kiadható legkisebb frekvencia, az indulási és megállási folyamat kivételével. Ha a frekvencia alapjel alacsonyabbra van állítva, akkor is az fmin érvényesül!	0,1 - 399,9	1,0	Hz
83.fkúsz Kúszási frekvencia	Általában gépbeállításához használt, kis-frekvenciás szakaszos üzemmód. Csak stop állapotból aktiválható!	0,1 - 100,0	5,0	Hz
84.f fix Fix frekvencia	Start állapotban az alapjel forrásától és az üzemmódtól függetlenül ez a frekvencia érvényesül, ha az a digitális bemenet van aktiválva, amire f fix van kiválasztva.	0,1 - 400,0	1,0	Hz
99.Hibák Hibalista	Az utolsó négy hiba megtekinthető a ➔ (elfogad) gomb megnyomása után, a ↑ ↓ gombok segítségével.			

• Kijelezhető mennyiségek

Sor	Mennyiség	Rövidítés
Első sor (fix)	aktuális frekvencia	f
Második sor	motor áram	Im
A mennyiségek a ▲ ▼ nyilakkal lapozhatók	vezérlés alapjel	Va
	szabályozás alapjel	Sz
	ellenőrző jel	Ej
	hálózati feszültség	Uh
	DC feszültség	U+
	motor feszültség	Um
	hűtőborda hőmérséklet	Tb
	„összes” üzemóra számláló	ü1
	„megy” üzemóra számláló	ü2

• Hibák listája

Kijelzett szöveg	A hiba rövid leírása	A hiba elhárítása
Törölt	Nincs több hiba a hibanaplóban. (alapállapotban csak ez látszik)	
K. hiba	Külső hibára programozott digitális bemenet aktiválódott.	A külső hibát okozó készülék ellenőrzése.
Hál.fáz.	Hálózati fázishiba. (E3D készülékeknél)	A 3 hálózati fázis meglétének ellenőrzése.
Hullámos	DC feszültség hullámos. (E3D készülékeknél)	
I mérés	Árammérési hiba. (pl. szakadt vagy zártatos jelvezeték)	Belső hiba. Elhárításához a gyártó szükséges.
M meleg	A motor a beállított üzemmódban túlmelegedne. Valószínűleg alacsony frekvencián üzemel, vagy túlterhelt.	A motor kényszerhűtésének megvalósítása, majd a 65.hűtés menüpontban kényszerhűtés beállítása, vagy terhelés csökkentés.
Fék hiba	A fékellenállás terheltsége magas.	Lefutási idő megnövelése 32.Leáll menüpontban.
Túláram	A motoron kialakult áram átlépte a maximális értéket.	A motor terhelésének csökkentése.
DC magas	A közbenső kör DC feszültség a megengedett határ fölé emelkedett.	Ha fázisjavítás van a készülék előtt: ▪ hálózati fojtó bekötése a készülék elé. Ha leállás közben történik: ▪ 32.Leáll menüpontban a lefutási idő megnövelése
B meleg	Hűtőborda hőmérséklete túl magas.	▪ Beépített ventilátor esetén, 45°C fölött a ventilátor forgásának ellenőrzése, ▪ szekrénybe szerelés esetén a szekrény szellőzésének ellenőrzése, ▪ készülék terheltségének ellenőrzése.
IGBT hiba	Az IGBT modul hibát jelzett. A kimeneti zárlat tipikus jelensége.	A készülék és a motor közötti vezeték, kötések ellenőrzése
Mem.írás	Memória írási hiba.	Hiba nyugtázása után, ha a készülék STOP állapotban van, meg kell próbálni újra állítani a paramétereit.
Mem.adat	Az eltárolt adatokban hiba van.	Készülék feszültség-mentesítése. Ha a LED-ek már nem világítanak, a készülék újraindítható.
CHKSUM	Ellenőrző összeg hibás.	
IIC hiba	Belső kommunikációs hiba.	
COM PWM	Belső kommunikációs hiba.	
COM IO	Belső kommunikációs hiba.	
Ism.hiba	Ismeretlen hiba.	

Ha a hiba a leírás segítségével történő hibaelhárítással és nyugtázással nem szüntethető meg, kapcsolatba kell lépni a gyártóval!

► **HAJTÁSTECHNIKAI KIEGÉSZÍTŐK**

• **Potenciométer (2 ÷ 10KΩ-ig, lineáris)**

Bekötés:

Frekv.váltó sorkapocs	Potenciométer
SA 1	1
SA 2	2
SA 3	3



1 2 3

• **Fékellenállások kiválasztása dinamikus fékezés esetén**

A fékellenállás teljesítménye a fékezési időtől és a kitöltési tényezőtől függ. (Pnévl / 50 ÷ Pnévl)

Frekv.váltó típus	Eredő ellenállás
E1D 0.25 - 0.55	≥ 200Ω
E1D 0.75 - 1.1	≥ 100Ω
E1D 1.5 - 2.2	≥ 50Ω
E3D 0.55 - 1.1	≥ 200Ω
E3D 1.5 - 4	≥ 100Ω



- 100W-os diszkrét huzalellenállások (50 ÷ 200Ω)
- 500W-os diszkrét huzalellenállások (50 ÷ 100Ω)
- 2 ÷ 4kW-os dobozolt fékellenállás modul (12,5 ÷ 100Ω)

⚠ FIGYELEM

A fékellenállásokra E1D esetén 350VDC, E3D esetén 660VDC feszültség kapcsolódik.

A szerelésre és kábelezésre a melegedés és az érintésvédelem miatt ügyelni kell!

A kábelezéshez hőálló bevonatú kábelt kell használni!

► **KARBANTARTÁS**

Üzemszerű használat esetén a készülék nem igényel karbantartást. Környezettől függően rendszeresen ellenőrizni kell a ventilátorokat, és szekrénybe épített típusok esetén a szűrőbetétek tisztaságát.

A helyi karbantartási előírás szerint, de legalább évente ellenőrizni kell a csavarkötéseket.

► **GARANCIA, JAVÍTÁS**

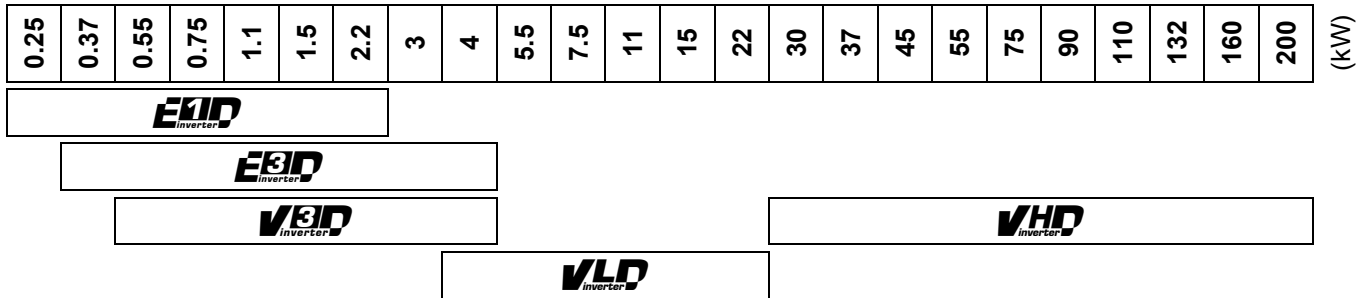
Az Önök által vásárolt készülékre 24 hónap garanciát vállalunk.

⚠ FIGYELEM

A garancia csak üzemszerű használat esetén érvényes!

Helytelen tárolásból, üzemeltetésből, vagy illetéktelen beavatkozásból eredő meghibásodás esetén a garancia érvényét veszti.

Garanciális és garancia időn túli meghibásodás esetén a javítás a gyártó telephelyén történik, az odaszállítás a felhasználó feladata!

► FREKVENCIAVÁLTÓ KIVÁLASZTÁSI SEGÉDLET


TÍPUS	Kimeneti teljesítmény [kW]	Névleges áram [A]	Csúcs áram [A]	Tömeg [kg]	Mechanikai méretek [mm]				Rögzítő csavarok
					Szél.	Hossz.	Mag.	Felrögzítés	

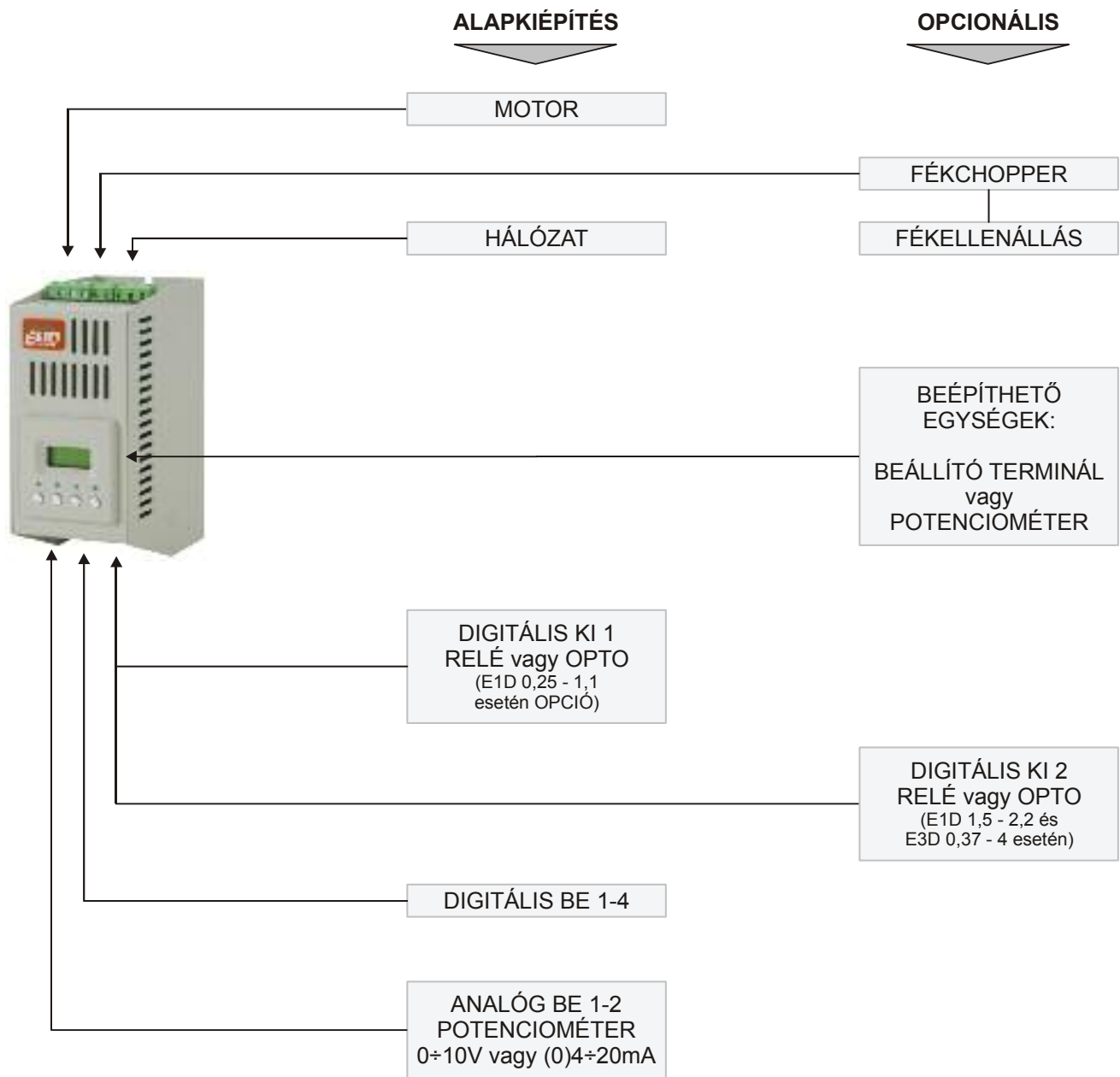
EGYFÁZISÚ, 1 x 200 ÷ 240VAC BEMENET

E1D 0.25	0.25	1.7	2.3	0.7	76	170	68	160	2 db M4
E1D 0.37	0.37	2.3	3.4	0.9	76	170	98	160	2 db M4
E1D 0.55	0.55	3	4.5	1	76	170	117	160	2 db M4
E1D 0.75	0.75	3.9	5.8	1.5	76	205	117	195	2 db M4
E1D 1.1	1.1	5.5	8.2	1.5	76	205	127	195	2 db M4
E1D 1.5	1.5	7.4	11	3	100	240	144	70 x 230	4 db M4
E1D 2.2	2.2	10.4	15	3	100	240	144	70 x 230	4 db M4

HÁROMFÁZISÚ, 3 x 380 ÷ 440VAC BEMENET

E3D 0.37	0.37	1.2	1.8	1	100	220	75	70 x 210	4 db M4
E3D 0.55	0.55	1.7	2.3	1.5	100	220	107	70 x 210	4 db M4
E3D 0.75	0.75	2.6	4	1.5	100	220	107	70 x 210	4 db M4
E3D 1.1	1.1	3.2	5	2	100	240	144	70 x 230	4 db M4
E3D 1.5	1.5	4.2	6	3	100	240	144	70 x 230	4 db M4
E3D 2.2	2.2	6	9	3	100	240	144	70 x 230	4 db M4
E3D 3	3	8	12	4	100	270	176	70 x 260	4 db M4
E3D 4	4	10	14	4	100	270	176	70 x 260	4 db M4

▶ **E1D / E3D FREKVENCIAVÁLTÓ PERIFÉRIA VÁLASZTÁSI SEGÉDLET**



PROCON Hajtástechnika Kft.

H-1047 Budapest, Kisfaludy u. 4.

Tel./fax: +36 1 370 9699

+36 1 379 5387

e-mail: procon@procon.hu

info@procon.hu

Internet: www.procon.hu

