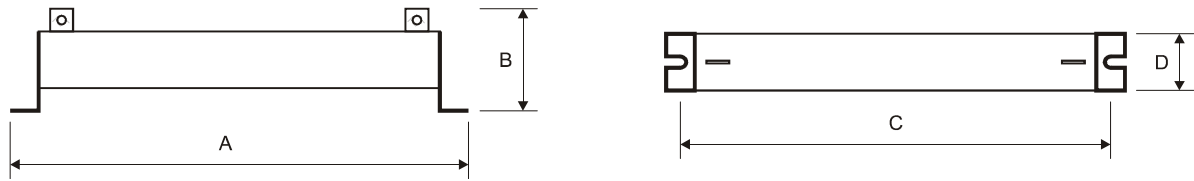


FÉKELLENÁLLÁSOK, FÉKELLENÁLLÁS MODULOK

Diszkrét huzalellenállások:



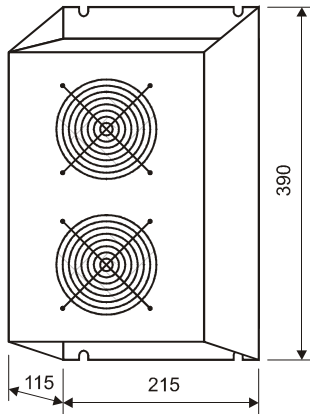
Teljesítmény	Érték	A	B	C	D	Bekötés	Felrögzés
100W	100÷200Ω	200	60	175÷180	30	M4 (1,5÷2,5mm ²)	M5÷M6
500W	50Ω	400	90	375÷380	50	M4 (4÷6mm ²)	M6÷M8

Fékellenállás modulok:

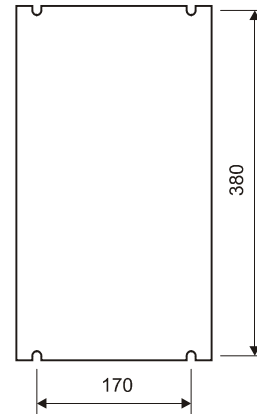
1kW-os hűtött fékellenállás modul

Ellenállás-teljesítmény: **800W**

Folyamatos terhelhetőség működő ventilátorokkal: **2kW**



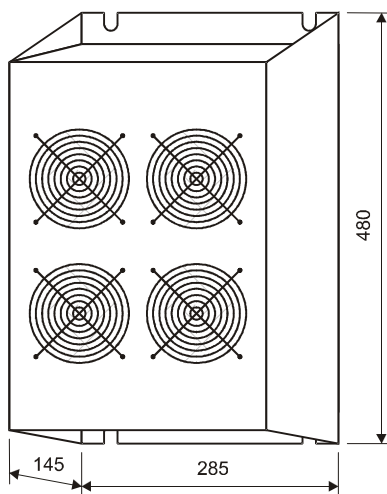
Felrögzés (4db M5)



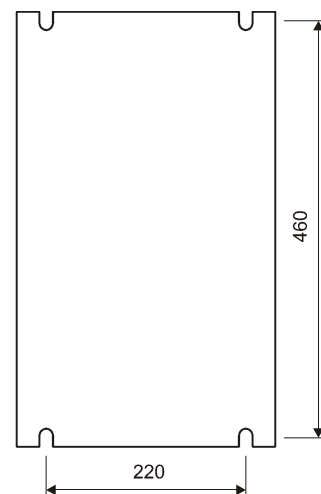
2kW-os hűtött fékellenállás modul

Ellenállás-teljesítmény: **2kW**

Folyamatos terhelhetőség működő ventilátorokkal: **4kW**



Felrögzés (4db M5)



procon
HAJTÁSTECHNIKA